

Delta

Porte 1 Vantail

El₂ 60

STRUCTURE

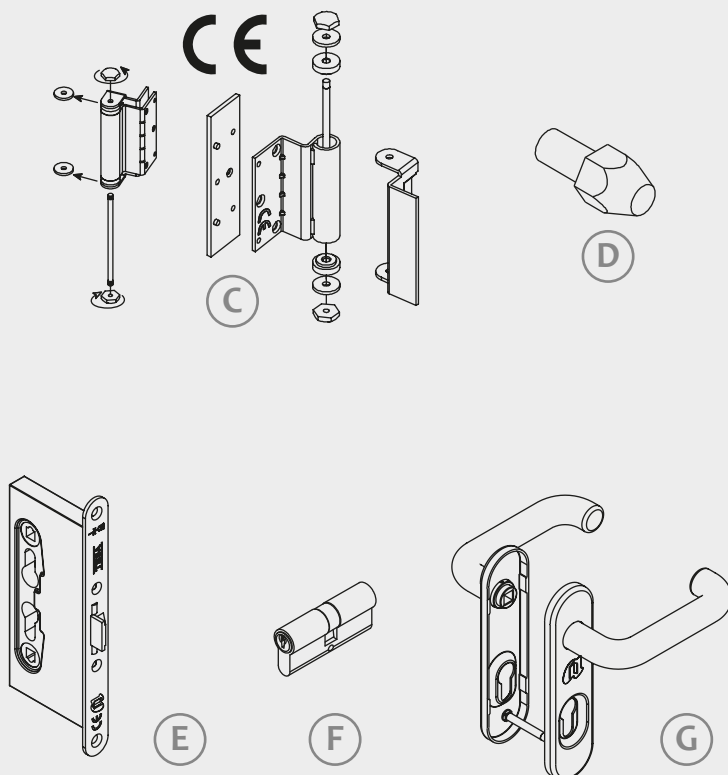
Deux panneaux d'acier galvanisé de 0.7 mm assemblées sans soudures, avec protection anti-traces de doigts (A).

Épaisseur du vantail : 62mm.

Composition intérieure : Mélange de matériaux isolants, ignifuges et thermiques (B).

Deux paumelles de double broche d'acier galvanisé avec un marquage CE (C).

Un boulon anti-dégondage.



CADRE

Bâti posé en applique CS5.

Sont inclus: Un joint intumescent.

En options:

- Joints en caoutchouc.

SYSTÈME DE FERMETURE ET DE FONCTIONNEMENT

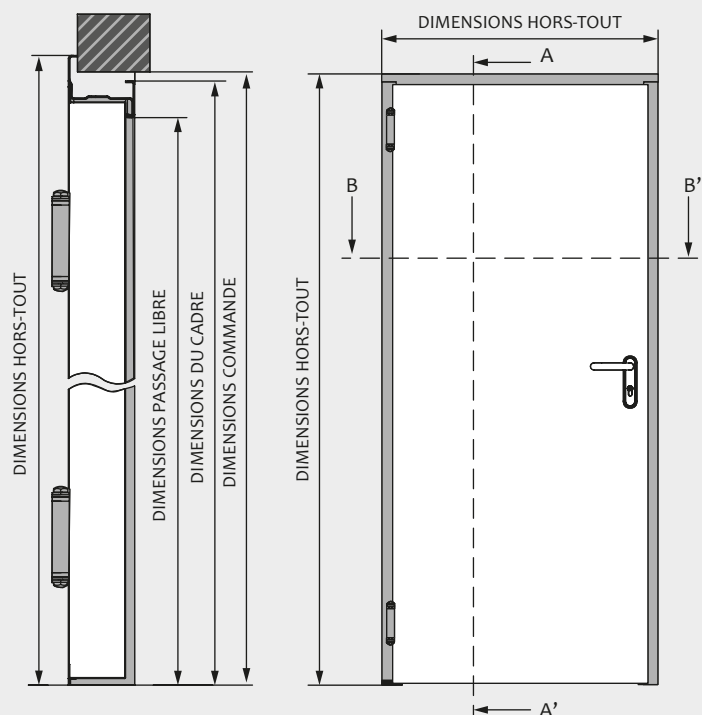
Serrure réversible avec marquage CE avec un caisson en acier et le devant galvanisé, à mortaiser dans le vantail, avec une fermeture en un point (E).

Cylindre en laiton de 35x35 (F).

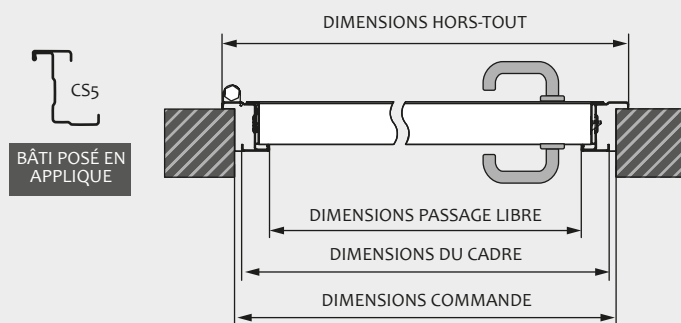
Jeu plaque de propreté + béquille avec une réservation cylindre de nylon noir (G).

MESURES UN VANTAIL

SECTION A-A'



SECTION B-B'



Modèle		Dimensions de Commande		Dimensions passage libre		Mesure du Cadre		Dimensions hors-tout	
Bâti CS5		Largeur	Hauteur	Largeur	Hauteur	Largeur	Hauteur	Largeur	Hauteur
DE 800 x	2050	800	2050	700	2000	780	2040	836	2068
	2100		2100		2050		2090		2118
	2150		2150		2100		2140		2168
DE 900 x	2050	900	2050	800	2000	880	2040	936	2068
	2100		2100		2050		2090		2118
	2150		2150		2100		2140		2168
DE 1000 x	2050	1000	2050	900	2000	980	2040	1036	2068
	2100		2100		2050		2090		2118
	2150		2150		2100		2140		2168

Dimensions standards en millimètres.