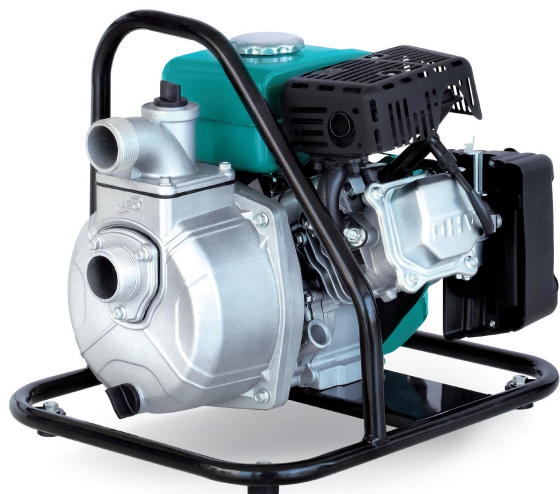


LGP15-A Pompe à moteur thermique à essence



Application

- Transfert d'eau propre à une température entre 0 et 40°C
- Utilisable pour l'alimentation en eau et l'évacuation pour des usines, des mines, des installations publiques aussi bien que pour de l'irrigation

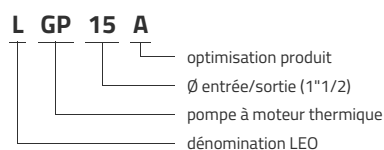
Pompe

- Moteur 4 temps puissant et performant
- Démarrage plus aisé, combustion plus complète, faible consommation, respect accru de l'environnement
- Meilleure étanchéité grâce à une garniture mécanique spécifique
- Design de turbine pour une haute efficacité hydraulique
- Turbine et diffuseur en fonte protégée contre la rouille (cataphorèse)
- Aspiration maximale à 5 m, temps d'amorçage à 5 m de 2 mn
- Aspiration et refoulement 38 mm

Moteur

- Mono-cylindre, 4 temps, refroidi par air
- Puissance maximale 2 CV
- Cylindrée: 87 cm³
- Vitesse de rotation: 3600 tr/mn

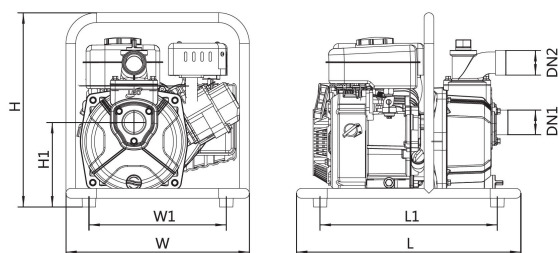
Codes d'identification



Données techniques

MODEL	ch	Q (m ³ /h)																			
		0	2	4	6	8	10	12	14	16	18										
LGP15-A	3	0	33	67	100	133	167	200	233	267	300										
		Q (l/min)	26	25	24.8	23	22	20	17	15	12	7.2									

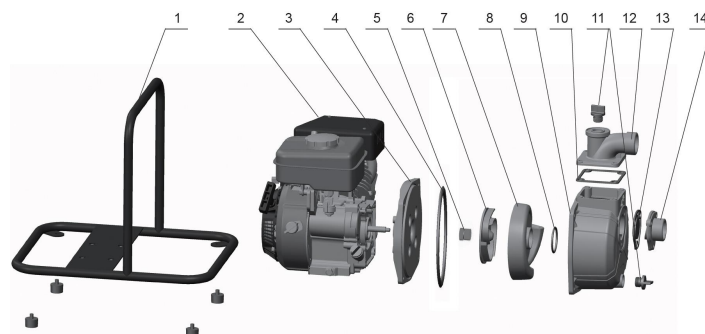
Dimensions



MODEL	DN1	DN2	L	W	H	L1	W1	H1
LGP15-A	1½	1½	438	358	377	346	268	164.2

Vue éclatée

No.	Type	Matériaux
1	cadre	acier
2	moteur	
3	fond de pompe	aluminium
4	joint torique	caoutchouc nitrile (NBR)
5	garniture mécanique	carbone/céramique
6	turbine	fonte HT200
7	diffuseur	fonte HT200
8	joint torique	caoutchouc nitrile (NBR)
9	corps de pompe	aluminium
10	joint d'étanchéité	caoutchouc nitrile (NBR)
11	bouchon	polypropylène
12	raccord de sortie	aluminium
13	clapet anti-retour	caoutchouc nitrile (NBR)
14	raccord d'entrée	aluminium



Packaging

MODEL	Poids (kg)	Longueur L (mm)	Largeur W (mm)	Hauteur H (mm)
LGP15-A	15.5	464	378	400

