



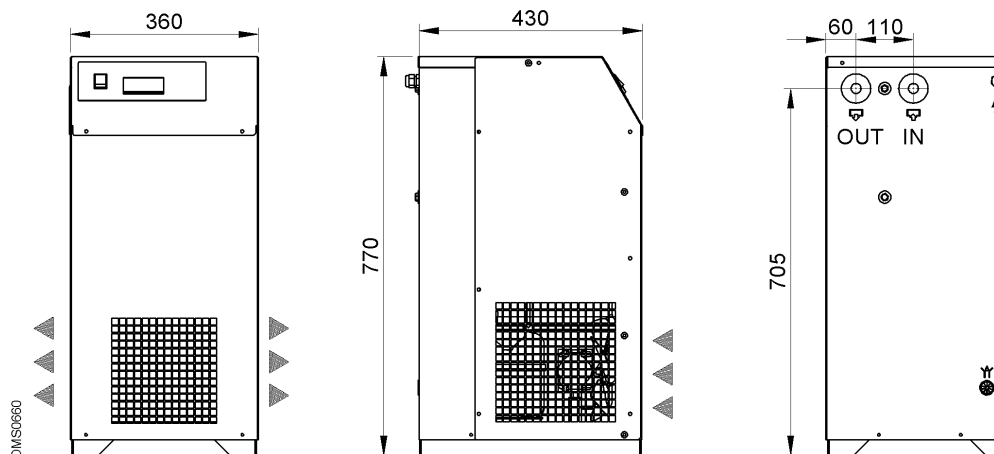
PS6.A

ESSICCATORE A CICLO FRIGORIFERO

Raffreddamento ad aria

REFRIGERATED AIR DRYER

Air Cooled



Portata aria alle condizioni nominali ¹ <i>Air flow at nominal condition ¹</i>	600 l/min 36 m ³ /h
Punto di rugiada alle condizioni nominali ¹ <i>Pressure DewPoint at nominal condition¹</i>	3 °C
Temperatura ambiente nominale <i>Nominal ambient temperature</i>	25 °C
Temperatura ambiente Min. ... Max. <i>Min. ... Max. ambient temperature</i>	1... 45 °C
Temperatura aria entrata nominale <i>Nominal inlet air temperature</i>	35 °C
Temperatura aria entrata Max. <i>Max. inlet air temperature</i>	55 °C

Pressione aria entrata nominale <i>Nominal inlet air pressure</i>	7 barg
Pressione aria entrata Min. ... Max. <i>Min. ... Max. inlet air pressure</i>	4 ... 16 barg
Caduta di pressione alle condizioni nominali ¹ - Δp <i>Air pressure drop at nominal conditions ¹ - Δp</i>	0.04 bar
Connessioni aria compressa <i>Compressed air connection</i>	G 1/2" BSP-F
Portata aria di raffreddamento <i>Cooling air flow</i>	200 m ³ /h
Tipo e quantità refrigerante <i>Refrigerant type and quantity</i>	R134a 0.20 kg

Alimentazione Elettrica <i>Power supply</i>	1/230/50-60Hz
Assorbimento elettrico nominale 50Hz – 60Hz <i>Nominal electric consumption 50Hz – 60Hz</i>	160 W – 190 W 1.1 A - 1.2 A
Corrente a pieno carico FLA <i>Full Load Amperage FLA</i>	1.4 A
Calore di condensazione <i>Heat rejection</i>	450 W
Livello di pressione sonora a 1m <i>Max. noise level at 1m</i>	< 70 dbA
Peso netto - lordo <i>Weight net – gross</i>	28 - 30 kg

¹ Le condizioni nominali si riferiscono ad una temperatura ambiente di +25°C ed aria in ingresso a 7 barg e +35°C.

¹ The nominal condition refers to an ambient temperature of +25°C with inlet air at 7barg and 35°C.

Dimensioni imballo / Packaging dimensions:		
L - 460 mm	P - 520 mm	H - 800 mm

FATTORE DI CORREZIONE AL VARIARE DELLA PRESSIONE DI ESERCIZIO <i>CORRECTION FACTOR FOR OPERATING PRESSURE CHANGES</i>										
Pressione aria entrata – barg <i>Inlet air pressure</i>	4	5	6	7	8	10	12	14	15	16
Fattore di correzione <i>Correction factor</i>	0.77	0.86	0.93	1.00	1.05	1.14	1.21	1.27	1.30	1.33

FATTORE DI CORREZIONE AL VARIARE DELLA TEMPERATURA AMBIENTE <i>CORRECTION FACTOR FOR AMBIENT TEMPERATURE CHANGES</i>					
Temperatura ambiente - °C <i>Ambient temperature</i>	≤ 25	30	35	40	45
Fattore di correzione <i>Correction factor</i>	1.00	0.95	0.88	0.79	0.68

FATTORE DI CORREZIONE AL VARIARE DELLA TEMPERATURA ARIA IN ENTRATA <i>CORRECTION FACTOR FOR INLET AIR TEMPERATURE CHANGES</i>						
Temperatura aria - °C <i>Air temperature</i>	≤ 30	35	40	45	50	55
Fattore di correzione <i>Correction factor</i>	1.11	1.00	0.81	0.67	0.55	0.45

FATTORE DI CORREZIONE AL VARIARE DEL PUNTO DI RUGIADA (DEWPOINT) <i>CORRECTION FACTOR FOR FOR DEWPOINT CHANGES</i>				
DewPoint - °C	3	5	7	10
Fattore di correzione <i>Correction factor</i>	1.00	1.11	1.19	1.38



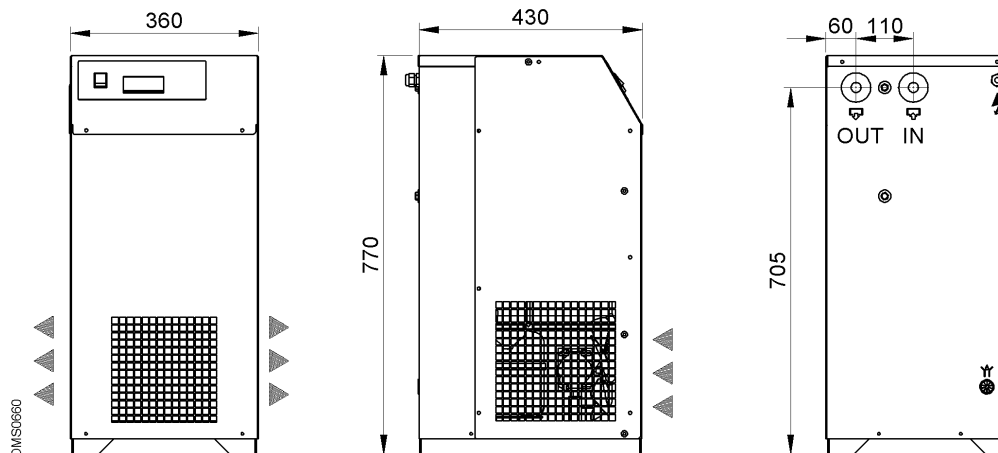
PS9.A

ESSICCATORE A CICLO FRIGORIFERO

Raffreddamento ad aria

REFRIGERATED AIR DRYER

Air Cooled



Portata aria alle condizioni nominali ¹ <i>Air flow at nominal condition ¹</i>	950 l/min 57 m ³ /h
Punto di rugiada alle condizioni nominali ¹ <i>Pressure DewPoint at nominal condition¹</i>	3 °C
Temperatura ambiente nominale <i>Nominal ambient temperature</i>	25 °C
Temperatura ambiente Min. ... Max. <i>Min. ... Max. ambient temperature</i>	1... 45 °C
Temperatura aria entrata nominale <i>Nominal inlet air temperature</i>	35 °C
Temperatura aria entrata Max. <i>Max. inlet air temperature</i>	55 °C

Pressione aria entrata nominale <i>Nominal inlet air pressure</i>	7 barg
Pressione aria entrata Min. ... Max. <i>Min. ... Max. inlet air pressure</i>	4 ... 16 barg
Caduta di pressione alle condizioni nominali ¹ - Δp <i>Air pressure drop at nominal conditions ¹ - Δp</i>	0.09 bar
Connessioni aria compressa <i>Compressed air connection</i>	G 1/2" BSP-F
Portata aria di raffreddamento <i>Cooling air flow</i>	200 m ³ /h
Tipo e quantità refrigerante <i>Refrigerant type and quantity</i>	R134a 0.22 kg

Alimentazione Elettrica <i>Power supply</i>	1/230/50-60Hz
Assorbimento elettrico nominale 50Hz – 60Hz <i>Nominal electric consumption 50Hz – 60Hz</i>	190 W – 210 W 1.3 A - 1.3 A
Corrente a pieno carico FLA <i>Full Load Amperage FLA</i>	1.5 A
Calore di condensazione <i>Heat rejection</i>	570 W
Livello di pressione sonora a 1m <i>Max. noise level at 1m</i>	< 70 dbA
Peso netto - lordo <i>Weight net – gross</i>	29 - 31 kg

¹ Le condizioni nominali si riferiscono ad una temperatura ambiente di +25°C ed aria in ingresso a 7 barg e +35°C.

¹ The nominal condition refers to an ambient temperature of +25°C with inlet air at 7barg and 35°C.

Dimensioni imballo / Packaging dimensions:

L - 460 mm	P - 520 mm	H - 800 mm
------------	------------	------------

FATTORE DI CORREZIONE AL VARIARE DELLA PRESSIONE DI ESERCIZIO <i>CORRECTION FACTOR FOR OPERATING PRESSURE CHANGES</i>										
Pressione aria entrata – barg <i>Inlet air pressure</i>	4	5	6	7	8	10	12	14	15	16
Fattore di correzione <i>Correction factor</i>	0.77	0.86	0.93	1.00	1.05	1.14	1.21	1.27	1.30	1.33

FATTORE DI CORREZIONE AL VARIARE DELLA TEMPERATURA AMBIENTE <i>CORRECTION FACTOR FOR AMBIENT TEMPERATURE CHANGES</i>					
Temperatura ambiente - °C <i>Ambient temperature</i>	≤ 25	30	35	40	45
Fattore di correzione <i>Correction factor</i>	1.00	0.95	0.88	0.79	0.68

FATTORE DI CORREZIONE AL VARIARE DELLA TEMPERATURA ARIA IN ENTRATA <i>CORRECTION FACTOR FOR INLET AIR TEMPERATURE CHANGES</i>						
Temperatura aria - °C <i>Air temperature</i>	≤ 30	35	40	45	50	55
Fattore di correzione <i>Correction factor</i>	1.11	1.00	0.81	0.67	0.55	0.45

FATTORE DI CORREZIONE AL VARIARE DEL PUNTO DI RUGIADA (DEWPOINT) <i>CORRECTION FACTOR FOR FOR DEWPOINT CHANGES</i>				
DewPoint - °C	3	5	7	10
Fattore di correzione <i>Correction factor</i>	1.00	1.11	1.19	1.38



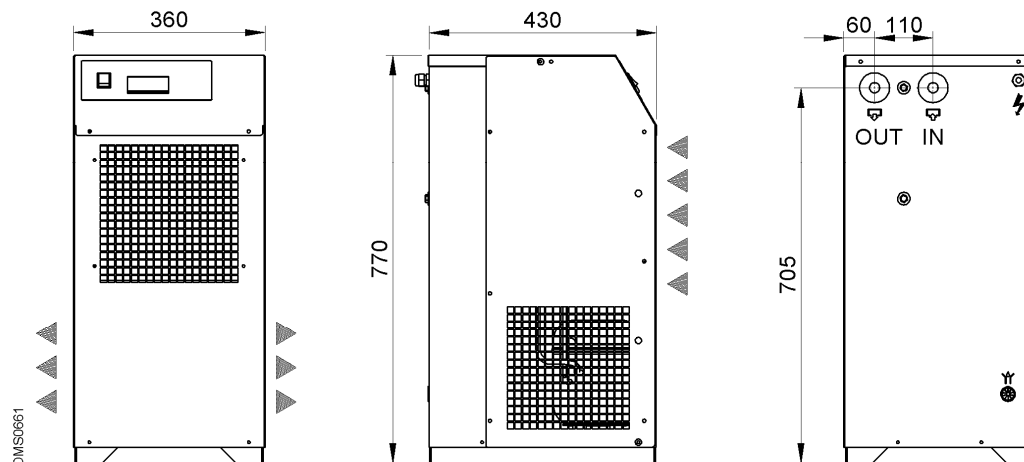
PS12.A

ESSICCATORE A CICLO FRIGORIFERO

Raffreddamento ad aria

REFRIGERATED AIR DRYER

Air Cooled



Portata aria alle condizioni nominali ¹ <i>Air flow at nominal condition ¹</i>	1200 l/min 72 m ³ /h
Punto di rugiada alle condizioni nominali ¹ <i>Pressure DewPoint at nominal condition¹</i>	3 °C
Temperatura ambiente nominale <i>Nominal ambient temperature</i>	25 °C
Temperatura ambiente Min. ... Max. <i>Min. ... Max. ambient temperature</i>	1... 45 °C
Temperatura aria entrata nominale <i>Nominal inlet air temperature</i>	35 °C
Temperatura aria entrata Max. <i>Max. inlet air temperature</i>	55 °C

Pressione aria entrata nominale <i>Nominal inlet air pressure</i>	7 barg
Pressione aria entrata Min. ... Max. <i>Min. ... Max. inlet air pressure</i>	4 ... 16 barg
Caduta di pressione alle condizioni nominali ¹ - Δp <i>Air pressure drop at nominal conditions ¹ - Δp</i>	0.14 bar
Connessioni aria compressa <i>Compressed air connection</i>	G 1/2" BSP-F
Portata aria di raffreddamento <i>Cooling air flow</i>	300 m ³ /h
Tipo e quantità refrigerante <i>Refrigerant type and quantity</i>	R134a 0.25 kg

Alimentazione Elettrica <i>Power supply</i>	1/230/50-60Hz
Assorbimento elettrico nominale 50Hz – 60Hz <i>Nominal electric consumption 50Hz – 60Hz</i>	210 W – 250 W 1.4 A - 1.5 A
Corrente a pieno carico FLA <i>Full Load Amperage FLA</i>	1.7 A
Calore di condensazione <i>Heat rejection</i>	680 W
Livello di pressione sonora a 1m <i>Max. noise level at 1m</i>	< 70 dbA
Peso netto - lordo <i>Weight net – gross</i>	31 - 33 kg

¹ Le condizioni nominali si riferiscono ad una temperatura ambiente di +25°C ed aria in ingresso a 7 barg e +35°C.

¹ The nominal condition refers to an ambient temperature of +25°C with inlet air at 7barg and 35°C.

Dimensioni imballo / <i>Packaging dimensions:</i>		
L - 460 mm	P - 520 mm	H - 800 mm

FATTORE DI CORREZIONE AL VARIARE DELLA PRESSIONE DI ESERCIZIO <i>CORRECTION FACTOR FOR OPERATING PRESSURE CHANGES</i>										
Pressione aria entrata – barg <i>Inlet air pressure</i>	4	5	6	7	8	10	12	14	15	16
Fattore di correzione <i>Correction factor</i>	0.77	0.86	0.93	1.00	1.05	1.14	1.21	1.27	1.30	1.33

FATTORE DI CORREZIONE AL VARIARE DELLA TEMPERATURA AMBIENTE <i>CORRECTION FACTOR FOR AMBIENT TEMPERATURE CHANGES</i>					
Temperatura ambiente - °C <i>Ambient temperature</i>	≤ 25	30	35	40	45
Fattore di correzione <i>Correction factor</i>	1.00	0.95	0.88	0.79	0.68

FATTORE DI CORREZIONE AL VARIARE DELLA TEMPERATURA ARIA IN ENTRATA <i>CORRECTION FACTOR FOR INLET AIR TEMPERATURE CHANGES</i>						
Temperatura aria - °C <i>Air temperature</i>	≤ 30	35	40	45	50	55
Fattore di correzione <i>Correction factor</i>	1.11	1.00	0.81	0.67	0.55	0.45

FATTORE DI CORREZIONE AL VARIARE DEL PUNTO DI RUGIADA (DEWPOINT) <i>CORRECTION FACTOR FOR FOR DEWPOINT CHANGES</i>				
DewPoint - °C	3	5	7	10
Fattore di correzione <i>Correction factor</i>	1.00	1.11	1.19	1.38



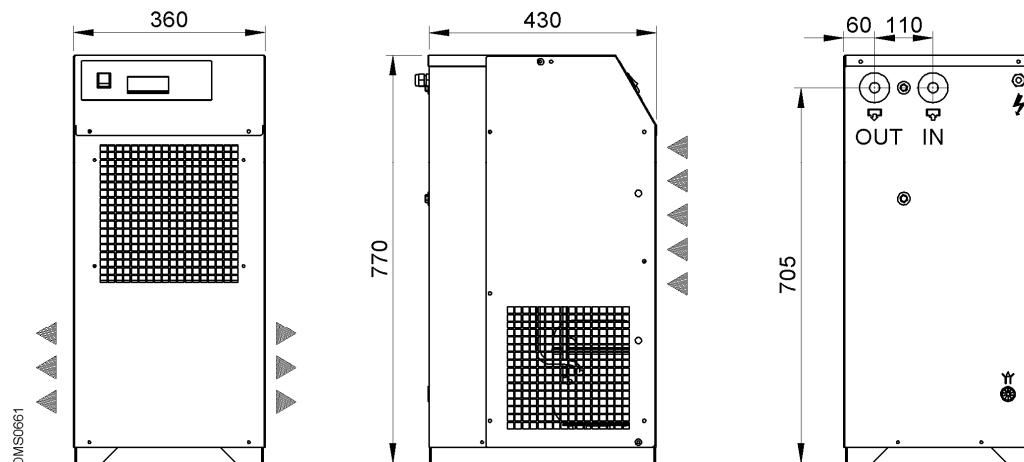
PS18.A

ESSICCATORE A CICLO FRIGORIFERO

Raffreddamento ad aria

REFRIGERATED AIR DRYER

Air Cooled



Portata aria alle condizioni nominali ¹ <i>Air flow at nominal condition ¹</i>	1800 l/min 108 m ³ /h
Punto di rugiada alle condizioni nominali ¹ <i>Pressure DewPoint at nominal condition¹</i>	3 °C
Temperatura ambiente nominale <i>Nominal ambient temperature</i>	25 °C
Temperatura ambiente Min. ... Max. <i>Min. ... Max. ambient temperature</i>	1... 45 °C
Temperatura aria entrata nominale <i>Nominal inlet air temperature</i>	35 °C
Temperatura aria entrata Max. <i>Max. inlet air temperature</i>	55 °C

Pressione aria entrata nominale <i>Nominal inlet air pressure</i>	7 barg
Pressione aria entrata Min. ... Max. <i>Min. ... Max. inlet air pressure</i>	4 ... 16 barg
Caduta di pressione alle condizioni nominali ¹ - Δp <i>Air pressure drop at nominal conditions ¹ - Δp</i>	0.32 bar
Connessioni aria compressa <i>Compressed air connection</i>	G 1/2" BSP-F
Portata aria di raffreddamento <i>Cooling air flow</i>	300 m ³ /h
Tipo e quantità refrigerante <i>Refrigerant type and quantity</i>	R134a 0.30 kg

Alimentazione Elettrica <i>Power supply</i>	1/230/50-60Hz
Assorbimento elettrico nominale 50Hz – 60Hz <i>Nominal electric consumption 50Hz – 60Hz</i>	290 W – 330 W 1.9 A – 2.0 A
Corrente a pieno carico FLA <i>Full Load Amperage FLA</i>	2.4 A
Calore di condensazione <i>Heat rejection</i>	870 W
Livello di pressione sonora a 1m <i>Max. noise level at 1m</i>	< 70 dbA
Peso netto - lordo <i>Weight net – gross</i>	34 - 36 kg

¹ Le condizioni nominali si riferiscono ad una temperatura ambiente di +25°C ed aria in ingresso a 7 barg e +35°C.
¹ The nominal condition refers to an ambient temperature of +25°C with inlet air at 7barg and 35°C.

Dimensioni imballo / <i>Packaging dimensions:</i>		
L - 460 mm	P - 520 mm	H - 800 mm

FATTORE DI CORREZIONE AL VARIARE DELLA PRESSIONE DI ESERCIZIO <i>CORRECTION FACTOR FOR OPERATING PRESSURE CHANGES</i>										
Pressione aria entrata – barg <i>Inlet air pressure</i>	4	5	6	7	8	10	12	14	15	16
Fattore di correzione <i>Correction factor</i>	0.77	0.86	0.93	1.00	1.05	1.14	1.21	1.27	1.30	1.33

FATTORE DI CORREZIONE AL VARIARE DELLA TEMPERATURA AMBIENTE <i>CORRECTION FACTOR FOR AMBIENT TEMPERATURE CHANGES</i>					
Temperatura ambiente - °C <i>Ambient temperature</i>	≤ 25	30	35	40	45
Fattore di correzione <i>Correction factor</i>	1.00	0.95	0.88	0.79	0.68

FATTORE DI CORREZIONE AL VARIARE DELLA TEMPERATURA ARIA IN ENTRATA <i>CORRECTION FACTOR FOR INLET AIR TEMPERATURE CHANGES</i>						
Temperatura aria - °C <i>Air temperature</i>	≤ 30	35	40	45	50	55
Fattore di correzione <i>Correction factor</i>	1.11	1.00	0.81	0.67	0.55	0.45

FATTORE DI CORREZIONE AL VARIARE DEL PUNTO DI RUGIADA (DEWPOINT) <i>CORRECTION FACTOR FOR FOR DEWPOINT CHANGES</i>				
DewPoint - °C	3	5	7	10
Fattore di correzione <i>Correction factor</i>	1.00	1.11	1.19	1.38



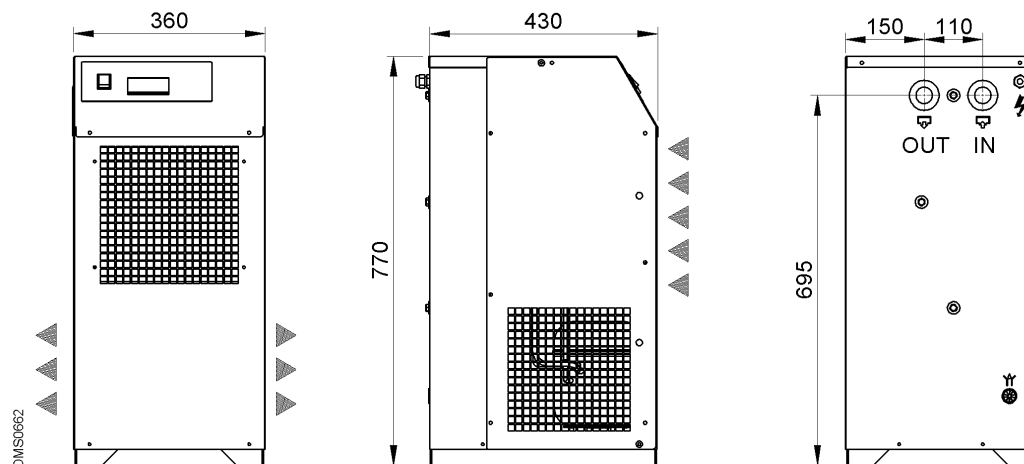
PS25.A

ESSICCATORE A CICLO FRIGORIFERO

Raffreddamento ad aria

REFRIGERATED AIR DRYER

Air Cooled



Portata aria alle condizioni nominali ¹ <i>Air flow at nominal condition ¹</i>	2500 l/min 150 m ³ /h
Punto di rugiada alle condizioni nominali ¹ <i>Pressure DewPoint at nominal condition¹</i>	3 °C
Temperatura ambiente nominale <i>Nominal ambient temperature</i>	25 °C
Temperatura ambiente Min. ... Max. <i>Min. ... Max. ambient temperature</i>	1... 45 °C
Temperatura aria entrata nominale <i>Nominal inlet air temperature</i>	35 °C
Temperatura aria entrata Max. <i>Max. inlet air temperature</i>	55 °C

Pressione aria entrata nominale <i>Nominal inlet air pressure</i>	7 barg
Pressione aria entrata Min. ... Max. <i>Min. ... Max. inlet air pressure</i>	4 ... 14 barg
Caduta di pressione alle condizioni nominali ¹ - Δp <i>Air pressure drop at nominal conditions ¹ - Δp</i>	0.24 bar
Connessioni aria compressa <i>Compressed air connection</i>	G 1" BSP-F
Portata aria di raffreddamento <i>Cooling air flow</i>	300 m ³ /h
Tipo e quantità refrigerante <i>Refrigerant type and quantity</i>	R134a 0.33 kg

Alimentazione Elettrica <i>Power supply</i>	1/230/50-60Hz
Assorbimento elettrico nominale 50Hz – 60Hz <i>Nominal electric consumption 50Hz – 60Hz</i>	390 W – 460 W 2.4 A – 2.5 A
Corrente a pieno carico FLA <i>Full Load Amperage FLA</i>	3.1 A
Calore di condensazione <i>Heat rejection</i>	1000 W
Livello di pressione sonora a 1m <i>Max. noise level at 1m</i>	< 70 dbA
Peso netto - lordo <i>Weight net – gross</i>	35 - 39 kg

¹ Le condizioni nominali si riferiscono ad una temperatura ambiente di +25°C ed aria in ingresso a 7 barg e +35°C.

¹ The nominal condition refers to an ambient temperature of +25°C with inlet air at 7barg and 35°C.

Dimensioni imballo / Packaging dimensions:		
L - 460 mm	P - 520 mm	H - 800 mm

FATTORE DI CORREZIONE AL VARIARE DELLA PRESSIONE DI ESERCIZIO <i>CORRECTION FACTOR FOR OPERATING PRESSURE CHANGES</i>								
Pressione aria entrata – barg <i>Inlet air pressure</i>	4	5	6	7	8	10	12	14
Fattore di correzione <i>Correction factor</i>	0.77	0.86	0.93	1.00	1.05	1.14	1.21	1.27

FATTORE DI CORREZIONE AL VARIARE DELLA TEMPERATURA AMBIENTE <i>CORRECTION FACTOR FOR AMBIENT TEMPERATURE CHANGES</i>					
Temperatura ambiente - °C <i>Ambient temperature</i>	≤ 25	30	35	40	45
Fattore di correzione <i>Correction factor</i>	1.00	0.95	0.88	0.79	0.68

FATTORE DI CORREZIONE AL VARIARE DELLA TEMPERATURA ARIA IN ENTRATA <i>CORRECTION FACTOR FOR INLET AIR TEMPERATURE CHANGES</i>						
Temperatura aria - °C <i>Air temperature</i>	≤ 30	35	40	45	50	55
Fattore di correzione <i>Correction factor</i>	1.11	1.00	0.81	0.67	0.55	0.45

FATTORE DI CORREZIONE AL VARIARE DEL PUNTO DI RUGIADA (DEWPOINT) <i>CORRECTION FACTOR FOR FOR DEWPOINT CHANGES</i>				
DewPoint - °C	3	5	7	10
Fattore di correzione <i>Correction factor</i>	1.00	1.11	1.19	1.38



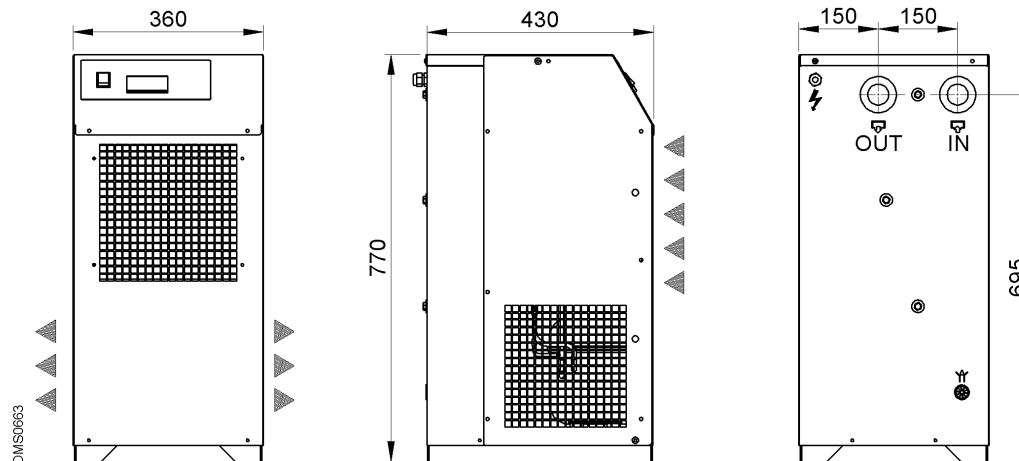
PS32.A

ESSICCATORE A CICLO FRIGORIFERO

Raffreddamento ad aria

REFRIGERATED AIR DRYER

Air Cooled



Portata aria alle condizioni nominali ¹ <i>Air flow at nominal condition ¹</i>	3200 l/min 192 m ³ /h
Punto di rugiada alle condizioni nominali ¹ <i>Pressure DewPoint at nominal condition¹</i>	3 °C
Temperatura ambiente nominale <i>Nominal ambient temperature</i>	25 °C
Temperatura ambiente Min. ... Max. <i>Min. ... Max. ambient temperature</i>	1... 45 °C
Temperatura aria entrata nominale <i>Nominal inlet air temperature</i>	35 °C
Temperatura aria entrata Max. <i>Max. inlet air temperature</i>	55 °C

Pressione aria entrata nominale <i>Nominal inlet air pressure</i>	7 barg
Pressione aria entrata Min. ... Max. <i>Min. ... Max. inlet air pressure</i>	4 ... 14 barg
Caduta di pressione alle condizioni nominali ¹ - Δp <i>Air pressure drop at nominal conditions ¹ - Δp</i>	0.16 bar
Connessioni aria compressa <i>Compressed air connection</i>	G 1.1/4" BSP-F
Portata aria di raffreddamento <i>Cooling air flow</i>	350 m ³ /h
Tipo e quantità refrigerante <i>Refrigerant type and quantity</i>	R134a 0.44 kg

Alimentazione Elettrica <i>Power supply</i>	1/230/50Hz
Assorbimento elettrico nominale <i>Nominal electric consumption</i>	480 W 2.9 A
Corrente a pieno carico FLA <i>Full Load Amperage FLA</i>	3.6 A
Calore di condensazione <i>Heat rejection</i>	1700 W
Livello di pressione sonora a 1m <i>Max. noise level at 1m</i>	< 70 dbA
Peso netto - lordo <i>Weight net - gross</i>	40 - 44 kg

¹ Le condizioni nominali si riferiscono ad una temperatura ambiente di +25°C ed aria in ingresso a 7 barg e +35°C.
¹ The nominal condition refers to an ambient temperature of +25°C with inlet air at 7barg and 35°C.

Dimensioni imballo / <i>Packaging dimensions:</i>		
L - 460 mm	P - 520 mm	H - 800 mm

FATTORE DI CORREZIONE AL VARIARE DELLA PRESSIONE DI ESERCIZIO <i>CORRECTION FACTOR FOR OPERATING PRESSURE CHANGES</i>								
Pressione aria entrata - barg <i>Inlet air pressure</i>	4	5	6	7	8	10	12	14
Fattore di correzione <i>Correction factor</i>	0.77	0.86	0.93	1.00	1.05	1.14	1.21	1.27

FATTORE DI CORREZIONE AL VARIARE DELLA TEMPERATURA AMBIENTE <i>CORRECTION FACTOR FOR AMBIENT TEMPERATURE CHANGES</i>					
Temperatura ambiente - °C <i>Ambient temperature</i>	≤ 25	30	35	40	45
Fattore di correzione <i>Correction factor</i>	1.00	0.95	0.88	0.79	0.68

FATTORE DI CORREZIONE AL VARIARE DELLA TEMPERATURA ARIA IN ENTRATA <i>CORRECTION FACTOR FOR INLET AIR TEMPERATURE CHANGES</i>						
Temperatura aria - °C <i>Air temperature</i>	≤ 30	35	40	45	50	55
Fattore di correzione <i>Correction factor</i>	1.11	1.00	0.81	0.67	0.55	0.45

FATTORE DI CORREZIONE AL VARIARE DEL PUNTO DI RUGIADA (DEWPOINT) <i>CORRECTION FACTOR FOR FOR DEWPOINT CHANGES</i>				
DewPoint - °C	3	5	7	10
Fattore di correzione <i>Correction factor</i>	1.00	1.11	1.19	1.38



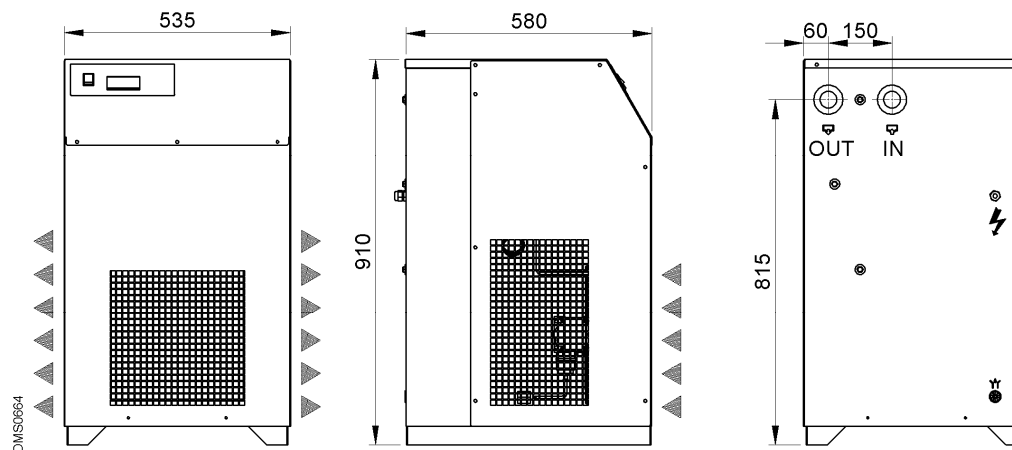
PS43.A

ESSICCATORE A CICLO FRIGORIFERO

Raffreddamento ad aria

REFRIGERATED AIR DRYER

Air Cooled



Portata aria alle condizioni nominali ¹ <i>Air flow at nominal condition ¹</i>	4300 l/min 258 m ³ /h
Punto di rugiada alle condizioni nominali ¹ <i>Pressure DewPoint at nominal condition¹</i>	3 °C
Temperatura ambiente nominale <i>Nominal ambient temperature</i>	25 °C
Temperatura ambiente Min. ... Max. <i>Min. ... Max. ambient temperature</i>	1... 45 °C
Temperatura aria entrata nominale <i>Nominal inlet air temperature</i>	35 °C
Temperatura aria entrata Max. <i>Max. inlet air temperature</i>	55 °C

Pressione aria entrata nominale <i>Nominal inlet air pressure</i>	7 barg
Pressione aria entrata Min. ... Max. <i>Min. ... Max. inlet air pressure</i>	4 ... 14 barg
Caduta di pressione alle condizioni nominali ¹ - Δp <i>Air pressure drop at nominal conditions ¹ - Δp</i>	0.24 bar
Connessioni aria compressa <i>Compressed air connection</i>	G 1.1/4" BSP-F
Portata aria di raffreddamento <i>Cooling air flow</i>	380 m ³ /h
Tipo e quantità refrigerante <i>Refrigerant type and quantity</i>	R407C 0.35 kg

Alimentazione Elettrica <i>Power supply</i>	1/230/50Hz
Assorbimento elettrico nominale <i>Nominal electric consumption</i>	712 W 3.3 A
Corrente a pieno carico FLA <i>Full Load Amperage FLA</i>	4.5 A
Calore di condensazione <i>Heat rejection</i>	2360 W
Livello di pressione sonora a 1m <i>Max. noise level at 1m</i>	< 70 dbA
Peso netto - lordo <i>Weight net - gross</i>	43 - 53 kg

¹ Le condizioni nominali si riferiscono ad una temperatura ambiente di +25°C ed aria in ingresso a 7 barg e +35°C.
¹ The nominal condition refers to an ambient temperature of +25°C with inlet air at 7barg and 35°C.

Dimensioni imballo / <i>Packaging dimensions:</i>		
L - 715 mm	P - 740 mm	H - 1100 mm

FATTORE DI CORREZIONE AL VARIARE DELLA PRESSIONE DI ESERCIZIO <i>CORRECTION FACTOR FOR OPERATING PRESSURE CHANGES</i>								
Pressione aria entrata - barg <i>Inlet air pressure</i>	4	5	6	7	8	10	12	14
Fattore di correzione <i>Correction factor</i>	0.77	0.86	0.93	1.00	1.05	1.14	1.21	1.27

FATTORE DI CORREZIONE AL VARIARE DELLA TEMPERATURA AMBIENTE <i>CORRECTION FACTOR FOR AMBIENT TEMPERATURE CHANGES</i>					
Temperatura ambiente - °C <i>Ambient temperature</i>	≤ 25	30	35	40	45
Fattore di correzione <i>Correction factor</i>	1.00	0.95	0.88	0.79	0.68

FATTORE DI CORREZIONE AL VARIARE DELLA TEMPERATURA ARIA IN ENTRATA <i>CORRECTION FACTOR FOR INLET AIR TEMPERATURE CHANGES</i>						
Temperatura aria - °C <i>Air temperature</i>	≤ 30	35	40	45	50	55
Fattore di correzione <i>Correction factor</i>	1.11	1.00	0.81	0.67	0.55	0.45

FATTORE DI CORREZIONE AL VARIARE DEL PUNTO DI RUGIADA (DEWPOINT) <i>CORRECTION FACTOR FOR FOR DEWPOINT CHANGES</i>				
DewPoint - °C	3	5	7	10
Fattore di correzione <i>Correction factor</i>	1.00	1.11	1.19	1.38



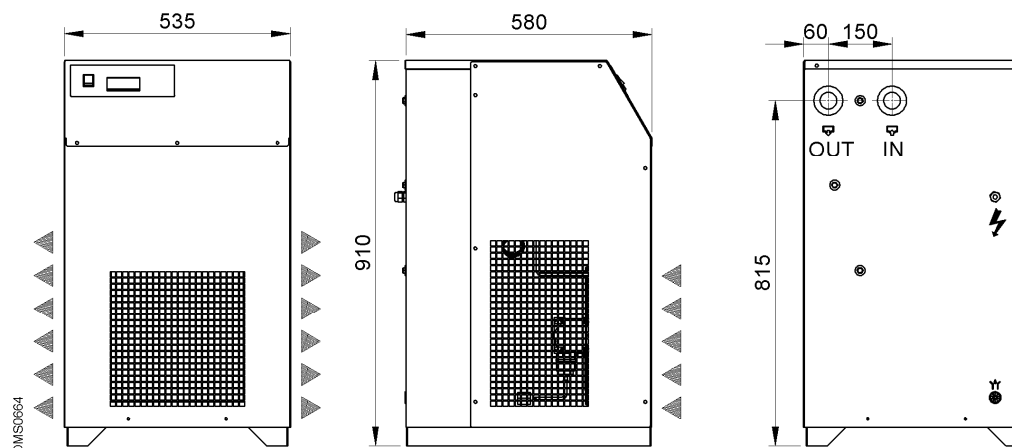
PS52.A

ESSICCATORE A CICLO FRIGORIFERO

Raffreddamento ad aria

REFRIGERATED AIR DRYER

Air Cooled



Portata aria alle condizioni nominali ¹ <i>Air flow at nominal condition ¹</i>	5200 l/min 312 m ³ /h
Punto di rugiada alle condizioni nominali ¹ <i>Pressure DewPoint at nominal condition¹</i>	3 °C
Temperatura ambiente nominale <i>Nominal ambient temperature</i>	25 °C
Temperatura ambiente Min. ... Max. <i>Min. ... Max. ambient temperature</i>	1... 45 °C
Temperatura aria entrata nominale <i>Nominal inlet air temperature</i>	35 °C
Temperatura aria entrata Max. <i>Max. inlet air temperature</i>	55 °C

Pressione aria entrata nominale <i>Nominal inlet air pressure</i>	7 barg
Pressione aria entrata Min. ... Max. <i>Min. ... Max. inlet air pressure</i>	4 ... 14 barg
Caduta di pressione alle condizioni nominali ¹ - Δp <i>Air pressure drop at nominal conditions ¹ - Δp</i>	0.34 bar
Connessioni aria compressa <i>Compressed air connection</i>	G 1.1/4" BSP-F
Portata aria di raffreddamento <i>Cooling air flow</i>	600 m ³ /h
Tipo e quantità refrigerante <i>Refrigerant type and quantity</i>	R407C 0.45 kg

Alimentazione Elettrica <i>Power supply</i>	1/230/50Hz
Assorbimento elettrico nominale <i>Nominal electric consumption</i>	720 W 3.3 A
Corrente a pieno carico FLA <i>Full Load Amperage FLA</i>	5.2 A
Calore di condensazione <i>Heat rejection</i>	2640 W
Livello di pressione sonora a 1m <i>Max. noise level at 1m</i>	< 70 dbA
Peso netto - lordo <i>Weight net - gross</i>	44 - 54 kg

¹ Le condizioni nominali si riferiscono ad una temperatura ambiente di +25°C ed aria in ingresso a 7 barg e +35°C.
¹ The nominal condition refers to an ambient temperature of +25°C with inlet air at 7barg and 35°C.

Dimensioni imballo / <i>Packaging dimensions:</i>		
L - 715 mm	P - 740 mm	H - 1100 mm

FATTORE DI CORREZIONE AL VARIARE DELLA PRESSIONE DI ESERCIZIO <i>CORRECTION FACTOR FOR OPERATING PRESSURE CHANGES</i>								
Pressione aria entrata - barg <i>Inlet air pressure</i>	4	5	6	7	8	10	12	14
Fattore di correzione <i>Correction factor</i>	0.77	0.86	0.93	1.00	1.05	1.14	1.21	1.27

FATTORE DI CORREZIONE AL VARIARE DELLA TEMPERATURA AMBIENTE <i>CORRECTION FACTOR FOR AMBIENT TEMPERATURE CHANGES</i>					
Temperatura ambiente - °C <i>Ambient temperature</i>	≤ 25	30	35	40	45
Fattore di correzione <i>Correction factor</i>	1.00	0.95	0.88	0.79	0.68

FATTORE DI CORREZIONE AL VARIARE DELLA TEMPERATURA ARIA IN ENTRATA <i>CORRECTION FACTOR FOR INLET AIR TEMPERATURE CHANGES</i>						
Temperatura aria - °C <i>Air temperature</i>	≤ 30	35	40	45	50	55
Fattore di correzione <i>Correction factor</i>	1.11	1.00	0.81	0.67	0.55	0.45

FATTORE DI CORREZIONE AL VARIARE DEL PUNTO DI RUGIADA (DEWPOINT) <i>CORRECTION FACTOR FOR FOR DEWPOINT CHANGES</i>				
DewPoint - °C	3	5	7	10
Fattore di correzione <i>Correction factor</i>	1.00	1.11	1.19	1.38



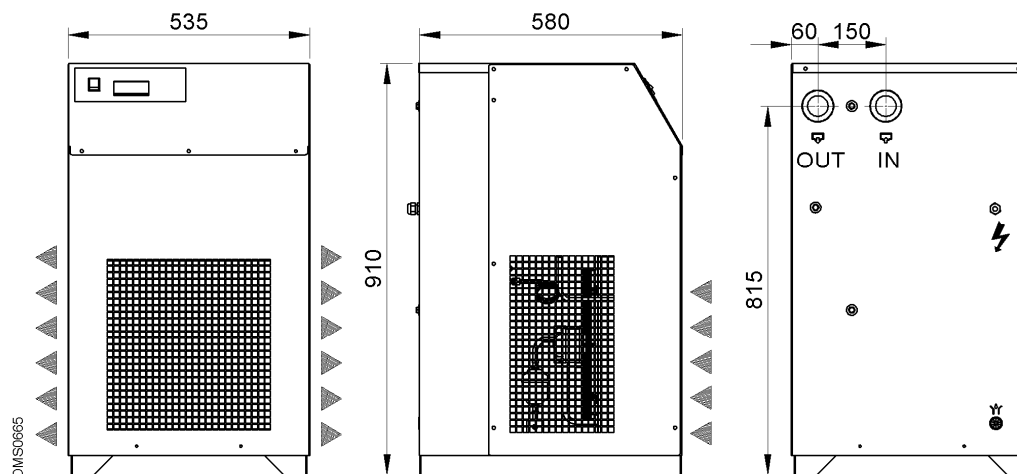
PS63.A

ESSICCATORE A CICLO FRIGORIFERO

Raffreddamento ad aria

REFRIGERATED AIR DRYER

Air Cooled



DEC 2013

Portata aria alle condizioni nominali ¹ <i>Air flow at nominal condition ¹</i>	6300 l/min 378 m ³ /h
Punto di rugiada alle condizioni nominali ¹ <i>Pressure DewPoint at nominal condition¹</i>	3 °C
Temperatura ambiente nominale <i>Nominal ambient temperature</i>	25 °C
Temperatura ambiente Min. ... Max. <i>Min. ... Max. ambient temperature</i>	1... 45 °C
Temperatura aria entrata nominale <i>Nominal inlet air temperature</i>	35 °C
Temperatura aria entrata Max. <i>Max. inlet air temperature</i>	55 °C

Pressione aria entrata nominale <i>Nominal inlet air pressure</i>	7 barg
Pressione aria entrata Min. ... Max. <i>Min. ... Max. inlet air pressure</i>	4 ... 14 barg
Caduta di pressione alle condizioni nominali ¹ - Δp <i>Air pressure drop at nominal conditions ¹ - Δp</i>	0.20 bar
Connessioni aria compressa <i>Compressed air connection</i>	G 1.1/2" BSP-F
Portata aria di raffreddamento <i>Cooling air flow</i>	400 m ³ /h
Tipo e quantità refrigerante <i>Refrigerant type and quantity</i>	R407C 0.50 kg

Alimentazione Elettrica <i>Power supply</i>	1/230/50Hz
Assorbimento elettrico nominale <i>Nominal electric consumption</i>	820 W 4.2 A
Corrente a pieno carico FLA <i>Full Load Amperage FLA</i>	5.2 A
Calore di condensazione <i>Heat rejection</i>	2640 W
Livello di pressione sonora a 1m <i>Max. noise level at 1m</i>	< 70 dbA
Peso netto - lordo <i>Weight net - gross</i>	54 - 64 kg

¹ Le condizioni nominali si riferiscono ad una temperatura ambiente di +25°C ed aria in ingresso a 7 barg e +35°C.
¹ The nominal condition refers to an ambient temperature of +25°C with inlet air at 7barg and 35°C.

Dimensioni imballo / Packaging dimensions:		
L - 715 mm	P - 740 mm	H - 1100 mm

FATTORE DI CORREZIONE AL VARIARE DELLA PRESSIONE DI ESERCIZIO <i>CORRECTION FACTOR FOR OPERATING PRESSURE CHANGES</i>								
Pressione aria entrata - barg <i>Inlet air pressure</i>	4	5	6	7	8	10	12	14
Fattore di correzione <i>Correction factor</i>	0.77	0.86	0.93	1.00	1.05	1.14	1.21	1.27

FATTORE DI CORREZIONE AL VARIARE DELLA TEMPERATURA AMBIENTE <i>CORRECTION FACTOR FOR AMBIENT TEMPERATURE CHANGES</i>					
Temperatura ambiente - °C <i>Ambient temperature</i>	≤ 25	30	35	40	45
Fattore di correzione <i>Correction factor</i>	1.00	0.95	0.88	0.79	0.68

FATTORE DI CORREZIONE AL VARIARE DELLA TEMPERATURA ARIA IN ENTRATA <i>CORRECTION FACTOR FOR INLET AIR TEMPERATURE CHANGES</i>						
Temperatura aria - °C <i>Air temperature</i>	≤ 30	35	40	45	50	55
Fattore di correzione <i>Correction factor</i>	1.11	1.00	0.81	0.67	0.55	0.45

FATTORE DI CORREZIONE AL VARIARE DEL PUNTO DI RUGIADA (DEWPOINT) <i>CORRECTION FACTOR FOR FOR DEWPOINT CHANGES</i>				
DewPoint - °C	3	5	7	10
Fattore di correzione <i>Correction factor</i>	1.00	1.11	1.19	1.38



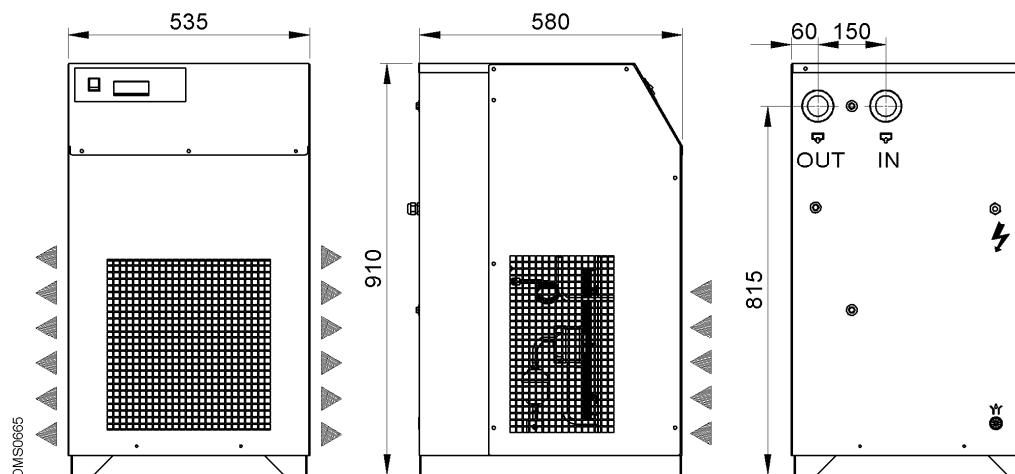
PS80.A

ESSICCATORE A CICLO FRIGORIFERO

Raffreddamento ad aria

REFRIGERATED AIR DRYER

Air Cooled



DEC 2013

Portata aria alle condizioni nominali ¹ <i>Air flow at nominal condition ¹</i>	8000 l/min 480 m ³ /h
Punto di rugiada alle condizioni nominali ¹ <i>Pressure DewPoint at nominal condition¹</i>	3 °C
Temperatura ambiente nominale <i>Nominal ambient temperature</i>	25 °C
Temperatura ambiente Min. ... Max. <i>Min. ... Max. ambient temperature</i>	1... 45 °C
Temperatura aria entrata nominale <i>Nominal inlet air temperature</i>	35 °C
Temperatura aria entrata Max. <i>Max. inlet air temperature</i>	55 °C

Pressione aria entrata nominale <i>Nominal inlet air pressure</i>	7 barg
Pressione aria entrata Min. ... Max. <i>Min. ... Max. inlet air pressure</i>	4 ... 14 barg
Caduta di pressione alle condizioni nominali ¹ - Δp <i>Air pressure drop at nominal conditions ¹ - Δp</i>	0.28 bar
Connessioni aria compressa <i>Compressed air connection</i>	G 1.1/2" BSP-F
Portata aria di raffreddamento <i>Cooling air flow</i>	450 m ³ /h
Tipo e quantità refrigerante <i>Refrigerant type and quantity</i>	R407C 0.70 kg

Alimentazione Elettrica <i>Power supply</i>	1/230/50Hz
Assorbimento elettrico nominale <i>Nominal electric consumption</i>	710 W 3.4 A
Corrente a pieno carico FLA <i>Full Load Amperage FLA</i>	8.9 A
Calore di condensazione <i>Heat rejection</i>	3430 W
Livello di pressione sonora a 1m <i>Max. noise level at 1m</i>	< 70 dbA
Peso netto - lordo <i>Weight net - gross</i>	56 - 66 kg

¹ Le condizioni nominali si riferiscono ad una temperatura ambiente di +25°C ed aria in ingresso a 7 barg e +35°C.
¹ The nominal condition refers to an ambient temperature of +25°C with inlet air at 7barg and 35°C.

Dimensioni imballo / Packaging dimensions:		
L - 715 mm	P - 740 mm	H - 1100 mm

FATTORE DI CORREZIONE AL VARIARE DELLA PRESSIONE DI ESERCIZIO <i>CORRECTION FACTOR FOR OPERATING PRESSURE CHANGES</i>								
Pressione aria entrata - barg <i>Inlet air pressure</i>	4	5	6	7	8	10	12	14
Fattore di correzione <i>Correction factor</i>	0.77	0.86	0.93	1.00	1.05	1.14	1.21	1.27

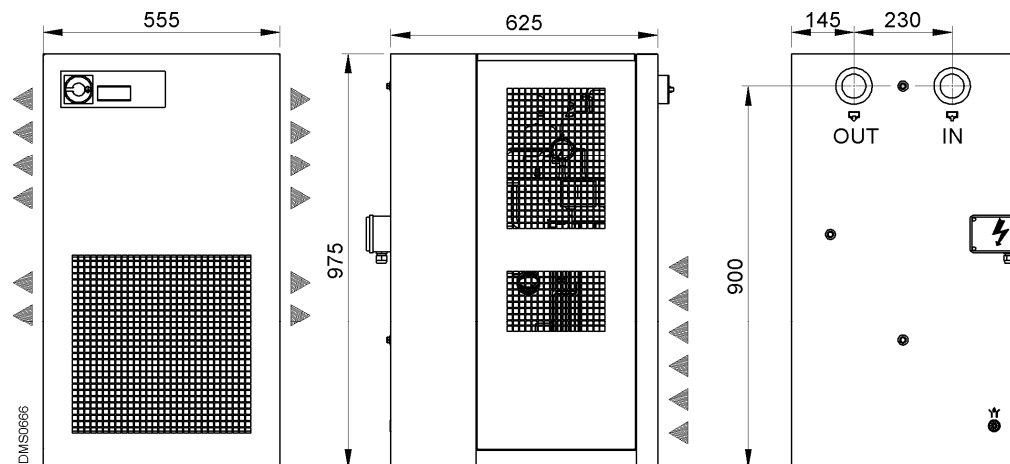
FATTORE DI CORREZIONE AL VARIARE DELLA TEMPERATURA AMBIENTE <i>CORRECTION FACTOR FOR AMBIENT TEMPERATURE CHANGES</i>					
Temperatura ambiente - °C <i>Ambient temperature</i>	≤ 25	30	35	40	45
Fattore di correzione <i>Correction factor</i>	1.00	0.95	0.88	0.79	0.68

FATTORE DI CORREZIONE AL VARIARE DELLA TEMPERATURA ARIA IN ENTRATA <i>CORRECTION FACTOR FOR INLET AIR TEMPERATURE CHANGES</i>						
Temperatura aria - °C <i>Air temperature</i>	≤ 30	35	40	45	50	55
Fattore di correzione <i>Correction factor</i>	1.11	1.00	0.81	0.67	0.55	0.45

FATTORE DI CORREZIONE AL VARIARE DEL PUNTO DI RUGIADA (DEWPOINT) <i>CORRECTION FACTOR FOR FOR DEWPOINT CHANGES</i>				
DewPoint - °C	3	5	7	10
Fattore di correzione <i>Correction factor</i>	1.00	1.11	1.19	1.38



ESSICCATORE A CICLO FRIGORIFERO
 Raffreddamento ad aria
REFRIGERATED AIR DRYER
 Air Cooled



Portata aria alle condizioni nominali ¹ <i>Air flow at nominal condition ¹</i>	10500 l/min 630 m ³ /h
Punto di rugiada alle condizioni nominali ¹ <i>Pressure DewPoint at nominal condition¹</i>	3 °C
Temperatura ambiente nominale <i>Nominal ambient temperature</i>	25 °C
Temperatura ambiente Min. ... Max. <i>Min. ... Max. ambient temperature</i>	1... 45 °C
Temperatura aria entrata nominale <i>Nominal inlet air temperature</i>	35 °C
Temperatura aria entrata Max. <i>Max. inlet air temperature</i>	55 °C

Pressione aria entrata nominale <i>Nominal inlet air pressure</i>	7 barg
Pressione aria entrata Min. ... Max. <i>Min. ... Max. inlet air pressure</i>	4 ... 14 barg
Caduta di pressione alle condizioni nominali ¹ - Δp <i>Air pressure drop at nominal conditions ¹ - Δp</i>	0.14 bar
Connessioni aria compressa <i>Compressed air connection</i>	G2" BSP-F
Portata aria di raffreddamento <i>Cooling air flow</i>	1900 m ³ /h
Tipo e quantità refrigerante <i>Refrigerant type and quantity</i>	R407C 0.80 kg

Alimentazione Elettrica <i>Power supply</i>	1/230/50Hz
Assorbimento elettrico nominale <i>Nominal electric consumption</i>	920 W 4.3 A
Corrente a pieno carico FLA <i>Full Load Amperage FLA</i>	8.9 A
Calore di condensazione <i>Heat rejection</i>	4110 W
Livello di pressione sonora a 1m <i>Max. noise level at 1m</i>	< 70 dbA
Peso netto - lordo <i>Weight net - gross</i>	94 - 107 kg

¹ Le condizioni nominali si riferiscono ad una temperatura ambiente di +25°C ed aria in ingresso a 7 barg e +35°C.
¹ The nominal condition refers to an ambient temperature of +25°C with inlet air at 7barg and 35°C.

Dimensioni imballo / Packaging dimensions:		
L - 720 mm	P - 790 mm	H - 1150 mm

FATTORE DI CORREZIONE AL VARIARE DELLA PRESSIONE DI ESERCIZIO <i>CORRECTION FACTOR FOR OPERATING PRESSURE CHANGES</i>								
Pressione aria entrata - barg <i>Inlet air pressure</i>	4	5	6	7	8	10	12	14
Fattore di correzione <i>Correction factor</i>	0.77	0.86	0.93	1.00	1.05	1.14	1.21	1.27

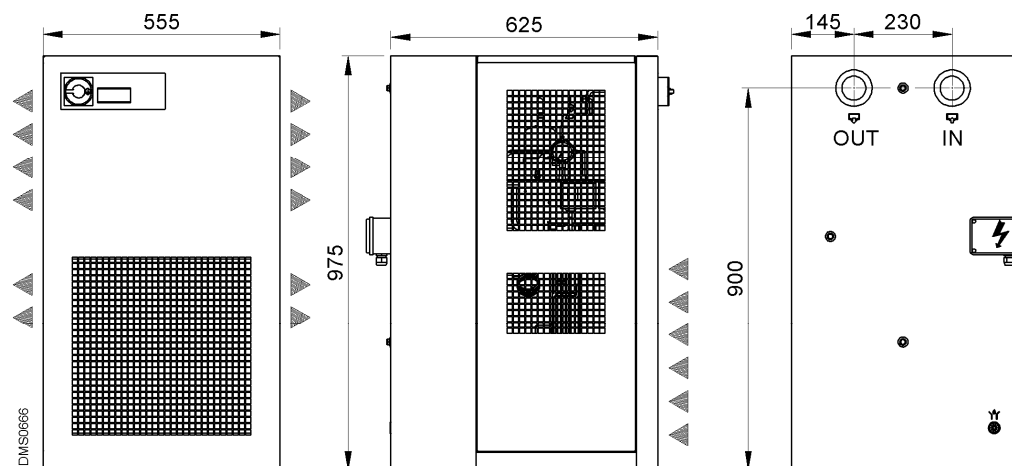
FATTORE DI CORREZIONE AL VARIARE DELLA TEMPERATURA AMBIENTE <i>CORRECTION FACTOR FOR AMBIENT TEMPERATURE CHANGES</i>					
Temperatura ambiente - °C <i>Ambient temperature</i>	≤ 25	30	35	40	45
Fattore di correzione <i>Correction factor</i>	1.00	0.95	0.88	0.79	0.68

FATTORE DI CORREZIONE AL VARIARE DELLA TEMPERATURA ARIA IN ENTRATA <i>CORRECTION FACTOR FOR INLET AIR TEMPERATURE CHANGES</i>						
Temperatura aria - °C <i>Air temperature</i>	≤ 30	35	40	45	50	55
Fattore di correzione <i>Correction factor</i>	1.11	1.00	0.81	0.67	0.55	0.45

FATTORE DI CORREZIONE AL VARIARE DEL PUNTO DI RUGIADA (DEWPOINT) <i>CORRECTION FACTOR FOR FOR DEWPOINT CHANGES</i>				
DewPoint - °C	3	5	7	10
Fattore di correzione <i>Correction factor</i>	1.00	1.11	1.19	1.38



ESSICCATORE A CICLO FRIGORIFERO
 Raffreddamento ad aria
REFRIGERATED AIR DRYER
 Air Cooled



Portata aria alle condizioni nominali ¹ <i>Air flow at nominal condition ¹</i>	13500 l/min 810 m ³ /h
Punto di rugiada alle condizioni nominali ¹ <i>Pressure DewPoint at nominal condition¹</i>	3 °C
Temperatura ambiente nominale <i>Nominal ambient temperature</i>	25 °C
Temperatura ambiente Min. ... Max. <i>Min. ... Max. ambient temperature</i>	1... 45 °C
Temperatura aria entrata nominale <i>Nominal inlet air temperature</i>	35 °C
Temperatura aria entrata Max. <i>Max. inlet air temperature</i>	55 °C

Pressione aria entrata nominale <i>Nominal inlet air pressure</i>	7 barg
Pressione aria entrata Min. ... Max. <i>Min. ... Max. inlet air pressure</i>	4 ... 14 barg
Caduta di pressione alle condizioni nominali ¹ - Δp <i>Air pressure drop at nominal conditions ¹ - Δp</i>	0.22 bar
Connessioni aria compressa <i>Compressed air connection</i>	G 2" BSP-F
Portata aria di raffreddamento <i>Cooling air flow</i>	1900 m ³ /h
Tipo e quantità refrigerante <i>Refrigerant type and quantity</i>	R407C 1.00 kg

Alimentazione Elettrica <i>Power supply</i>	1/230/50Hz
Assorbimento elettrico nominale <i>Nominal electric consumption</i>	1400 W 6.7 A
Corrente a pieno carico FLA <i>Full Load Amperage FLA</i>	11.2 A
Calore di condensazione <i>Heat rejection</i>	6610 W
Livello di pressione sonora a 1m <i>Max. noise level at 1m</i>	< 70 dbA
Peso netto - lordo <i>Weight net - gross</i>	96 - 109 kg

¹ Le condizioni nominali si riferiscono ad una temperatura ambiente di +25°C ed aria in ingresso a 7 barg e +35°C.
¹ The nominal condition refers to an ambient temperature of +25°C with inlet air at 7barg and 35°C.

Dimensioni imballo / Packaging dimensions:		
L - 720 mm	P - 790 mm	H - 1150 mm

FATTORE DI CORREZIONE AL VARIARE DELLA PRESSIONE DI ESERCIZIO <i>CORRECTION FACTOR FOR OPERATING PRESSURE CHANGES</i>								
Pressione aria entrata - barg <i>Inlet air pressure</i>	4	5	6	7	8	10	12	14
Fattore di correzione <i>Correction factor</i>	0.77	0.86	0.93	1.00	1.05	1.14	1.21	1.27

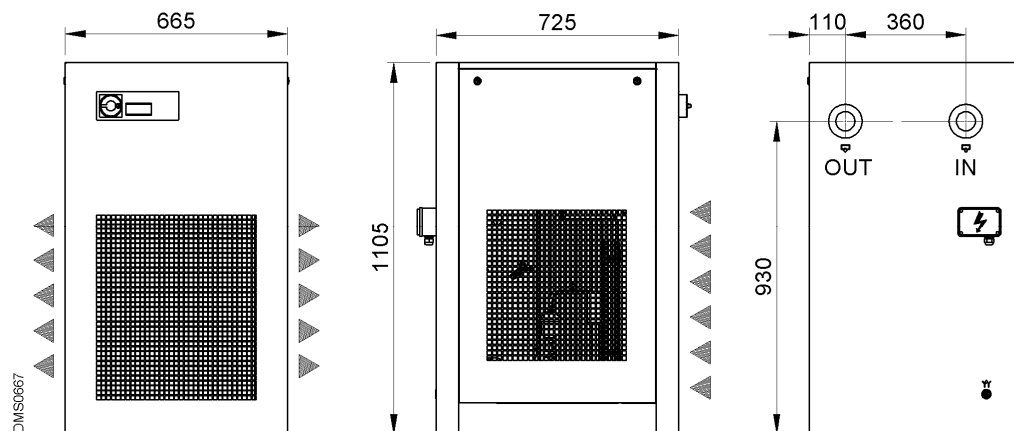
FATTORE DI CORREZIONE AL VARIARE DELLA TEMPERATURA AMBIENTE <i>CORRECTION FACTOR FOR AMBIENT TEMPERATURE CHANGES</i>					
Temperatura ambiente - °C <i>Ambient temperature</i>	≤ 25	30	35	40	45
Fattore di correzione <i>Correction factor</i>	1.00	0.95	0.88	0.79	0.68

FATTORE DI CORREZIONE AL VARIARE DELLA TEMPERATURA ARIA IN ENTRATA <i>CORRECTION FACTOR FOR INLET AIR TEMPERATURE CHANGES</i>						
Temperatura aria - °C <i>Air temperature</i>	≤ 30	35	40	45	50	55
Fattore di correzione <i>Correction factor</i>	1.11	1.00	0.81	0.67	0.55	0.45

FATTORE DI CORREZIONE AL VARIARE DEL PUNTO DI RUGIADA (DEWPOINT) <i>CORRECTION FACTOR FOR FOR DEWPOINT CHANGES</i>				
DewPoint - °C	3	5	7	10
Fattore di correzione <i>Correction factor</i>	1.00	1.11	1.19	1.38



ESSICCATORE A CICLO FRIGORIFERO
Raffreddamento ad aria
REFRIGERATED AIR DRYER
Air Cooled



Portata aria alle condizioni nominali ¹ <i>Air flow at nominal condition ¹</i>	16800 l/min 1008 m ³ /h
Punto di rugiada alle condizioni nominali ¹ <i>Pressure DewPoint at nominal condition¹</i>	3 °C
Temperatura ambiente nominale <i>Nominal ambient temperature</i>	25 °C
Temperatura ambiente Min. ... Max. <i>Min. ... Max. ambient temperature</i>	1... 45 °C
Temperatura aria entrata nominale <i>Nominal inlet air temperature</i>	35 °C
Temperatura aria entrata Max. <i>Max. inlet air temperature</i>	55 °C

Pressione aria entrata nominale <i>Nominal inlet air pressure</i>	7 barg
Pressione aria entrata Min. ... Max. <i>Min. ... Max. inlet air pressure</i>	4 ... 14 barg
Caduta di pressione alle condizioni nominali ¹ - Δp <i>Air pressure drop at nominal conditions ¹ - Δp</i>	0.15 bar
Connessioni aria compressa <i>Compressed air connection</i>	G2" BSP-F
Portata aria di raffreddamento <i>Cooling air flow</i>	2500 m ³ /h
Tipo e quantità refrigerante <i>Refrigerant type and quantity</i>	R407C 2.20 kg

Alimentazione Elettrica <i>Power supply</i>	1/230/50Hz
Assorbimento elettrico nominale <i>Nominal electric consumption</i>	1500 W 7.0 A
Corrente a pieno carico FLA <i>Full Load Amperage FLA</i>	11.2 A
Calore di condensazione <i>Heat rejection</i>	6610 W
Livello di pressione sonora a 1m <i>Max. noise level at 1m</i>	< 70 dbA
Peso netto - lordo <i>Weight net - gross</i>	144 - 164 kg

¹ Le condizioni nominali si riferiscono ad una temperatura ambiente di +25°C ed aria in ingresso a 7 barg e +35°C.
¹ The nominal condition refers to an ambient temperature of +25°C with inlet air at 7barg and 35°C.

Dimensioni imballo / Packaging dimensions:		
L - 830 mm	P - 880 mm	H - 1300 mm

FATTORE DI CORREZIONE AL VARIARE DELLA PRESSIONE DI ESERCIZIO <i>CORRECTION FACTOR FOR OPERATING PRESSURE CHANGES</i>								
Pressione aria entrata - barg <i>Inlet air pressure</i>	4	5	6	7	8	10	12	14
Fattore di correzione <i>Correction factor</i>	0.77	0.86	0.93	1.00	1.05	1.14	1.21	1.27

FATTORE DI CORREZIONE AL VARIARE DELLA TEMPERATURA AMBIENTE <i>CORRECTION FACTOR FOR AMBIENT TEMPERATURE CHANGES</i>					
Temperatura ambiente - °C <i>Ambient temperature</i>	≤ 25	30	35	40	45
Fattore di correzione <i>Correction factor</i>	1.00	0.95	0.88	0.79	0.68

FATTORE DI CORREZIONE AL VARIARE DELLA TEMPERATURA ARIA IN ENTRATA <i>CORRECTION FACTOR FOR INLET AIR TEMPERATURE CHANGES</i>						
Temperatura aria - °C <i>Air temperature</i>	≤ 30	35	40	45	50	55
Fattore di correzione <i>Correction factor</i>	1.11	1.00	0.81	0.67	0.55	0.45

FATTORE DI CORREZIONE AL VARIARE DEL PUNTO DI RUGIADA (DEWPOINT) <i>CORRECTION FACTOR FOR FOR DEWPOINT CHANGES</i>				
DewPoint - °C	3	5	7	10
Fattore di correzione <i>Correction factor</i>	1.00	1.11	1.19	1.38