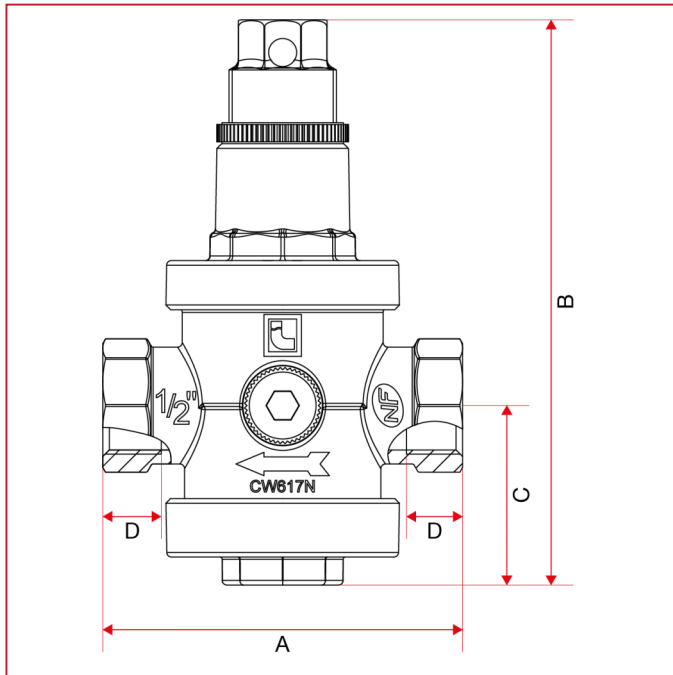




# RÉDUCTEURS DE PRESSION

## 143 Réducteur de pression Europress

### DIMENSIONS



	1/2"	3/4"	1"	1"1/4	1"1/2	2"	2"1/2	3"	4"
DN	15	20	25	32	40	50	65	80	100
A	77	85	91	118	126	142	147	179	188
B	127	124	159	220	220	248	267	290	331
C	38,5	38,5	56	68	68	86	87,5	96,5	103,5
D	12	12	13	18	18	20	20	22	23,5
Kg/cm <sup>2</sup> bar	25	25	25	25	25	25	25	25	25
LBS - psi	362,5	362,5	362,5	362,5	362,5	362,5	362,5	362,5	362,5