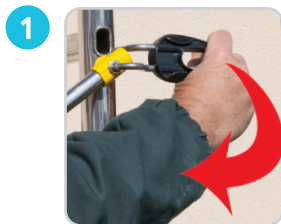


QUAD'UP ÉVOLUTION

HAUTEUR DE TRAVAIL MAXI : 4,70 M

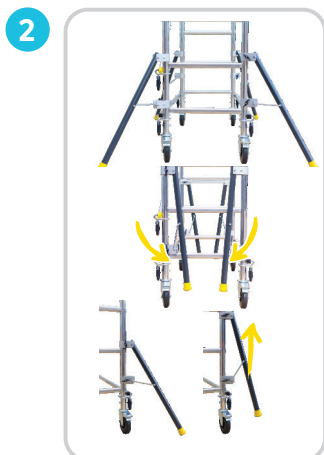
MODULABLE



MONTAGE RAPIDE

par mains automatiques pré-montées.

La hauteur de sa structure est évolutive pour optimiser le rapport hauteur du produit / encombrement. Idéal pour travailler sous les combles par exemple.

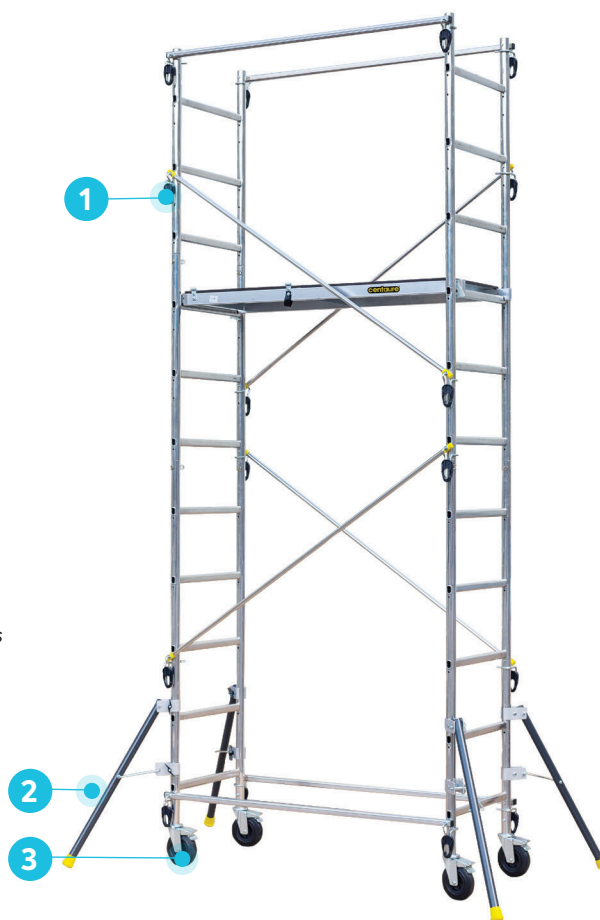


4 étais réglables et pivotants avec patins antidérapants. Ils s'installent rapidement et s'ajustent parfaitement au sol. Pour le passage de porte, ils peuvent également se replier.



ROULANT

il est équipé de 4 roues pivotantes à freins pour un déplacement sans effort.



OPTION

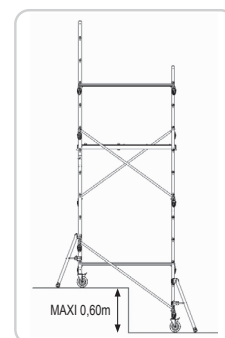
RÉHAUSSE
2 MÈTRE

OPTION



TOOLS'UP TABLETTE
PORTE-OUTILS

Code 380493



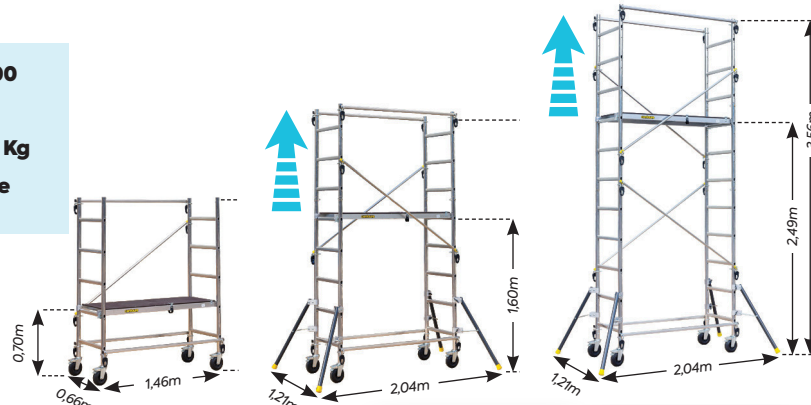
Fonction rattrapage
de niveau

- ✓ Plancher en bois antidérapant fixé sur des profils en aluminium.
- ✓ Aluminium Structure en tube rond **

- ✓ Norme NF E 85-200
- ✓ Garantie 5 ans
- ✓ Charge maxi : 150 Kg
- ✓ Usage domestique

SAV

Échelle 6 barreaux QUAD'UP EVO	Échelle 3 barreaux QUAD'UP EVO	Échelle de base QUAD'UP EVO
257403	257404	257402



Code Article	347703	3172963477032	2.50	4.70	3.56 x 2.05 x 1.26	37.20	2.15 x 0.65 x 0.24
(m)	(m)	(L x l x P) (m)	(kg)	(L x l x P) (m)			

(1) Hauteur de travail maxi donnée à titre indicatif. - Hauteur d'accès maxi = Votre taille les bras levés + La hauteur du plancher. **La structure en «tube rond» est le résultat d'une technologie de fabrication brevetée par Centaure. Ce procédé consiste à fixer l'échelon aux montants de l'échafaudage de manière à l'emprisonner et à optimiser la résistance de toute la structure. La forme ronde du montant est la plus adaptée en terme de résistance et de stabilité. C'est celle qui est utilisée dans le monde de l'échafaudage professionnel.

VIDÉO
DU PRODUIT



NOTICE
D'UTILISATION

